

Planlama Yardımcısı

Buzdolabı, derin dondurucu, şarap ve içecek dolapları

EWTgb 1683

LIEBHERR TÜRKİYE
HACK Endüstriyel Temsilcilik Tic. Ltd. Şti.,
Tekstilkent Koza Plaza A11, Esenler-İstanbul

Genel bilgiler

Cihazı nakliyeciden teslim almadan önce ambalajını kontrol edin. Ambalajda gözle görülür bir hasar varsa cihazı teslim almayın.

Cihazı devreye almadan önce mutlaka kullanım kılavuzunu okuyunuz.

Liebherr cihazlarının bir çok modeli Tak&Çalıştır özelliğindedir. Bu sebepten kullanma kılavuzuna uyarak cihazı teslim aldıktan sonra kendiniz hemen devreye alabilirsiniz. Bu durumda dahi garanti kapsamı değişmez.

Elektrik bağlantı bilgileri

Kurulacak yerdeki elektrik akımı (Alternatif akım) ve gerilim gücü model plakasındaki bilgilerle aynı olmalıdır.

Cihazı sadece yönetmenliklere uygun şekilde topraklanmış bir korumalı priz üzerinden bağlayın. Prizin 10 A ve 16 A arası bir sigortayla ile korunmuş olması gerekir.

Acil durumda çabuk bir şekilde elektrikten kesilmesi için elektrik prizi kolay erişilebilir bir yerde olması gerekir.

Cihazı uzatma kablosuna veya çoklu prize bağlamayın. Akım değiştirici veya enerji tasarruf prizi kullanmayın. Elektronik devreler zarar görebilir!

Bir hata durumunda cihazı şebekeden ayırın. Fişi çekin veya sigortayı kapatın veya sökün.

Çevre şartları

Cihaz, iklim sınıfına göre, sınırlı ortam sıcaklıklarında çalıştırılmak üzere tasarlanmıştır. Bu değerlerin aşılmaması gerekir!

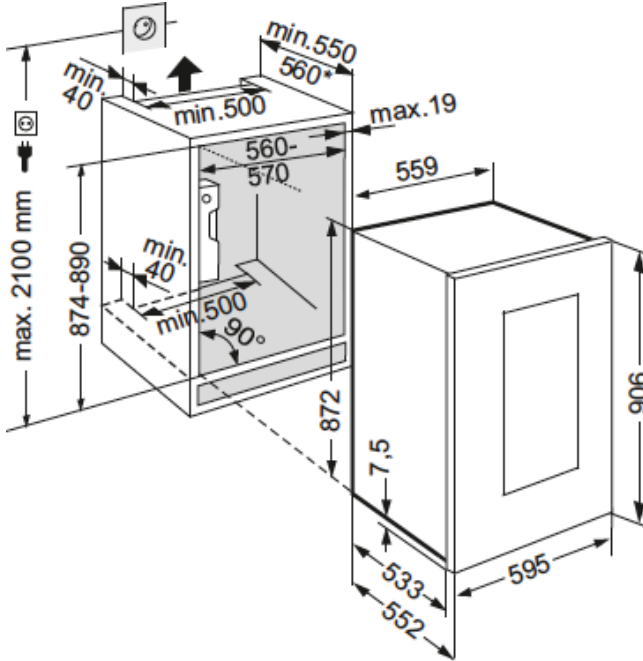
Direkt güneşe maruz ve ocak, kalorifer gibi ısı kaynaklarının yakın çevrelerini kurma alanı olarak seçmeyin.

Kurmak istediğiniz yerin zemini düz olmalıdır. Zemindeki eğrilikleri ayarlanabilen ayaklar üzerinden düzeltebilirsiniz.

Lütfen iyi hava giriş ve çıkışına dikkat edin! Havalandırma delikleri kapatılmamalıdır!

Soğutucu maddenin herhangi bir sebepten sızması durumunda, tutuşacak bir gaz-hava-karışımı oluşmaması için, cihazınızın kurulum yeri alanı EN 378 standardına göre her 8g soğutucu maddesi R600a için en az 1 m³ hacme sahip olması lazım. Soğutucu madde miktarının bilgisini cihazın tip etiketinde bulabilirsiniz. Cihaz, iklim sınıfına göre, sınırlı ortam sıcaklıklarında çalıştırılmak üzere tasarlanmıştır. Bu aşılmaması gerekiyor! Cihazınızın klima sınıfı: tip etiketinde belirtilmiştir.

Cihaz üst tarafı ile tavan arası en az 20 cm olmalıdır. Havalandırma deliklerini ve ızgarasını kapatmayın. İyi bir hava giriş ve çıkışına dikkat ediniz!



* Tavsiye edilen
Kapı ölçüleri: En/Yük./Der. 595/906/19 mm

*Ölçüler mm'dir

Tittiz bilgi güncelleştirilmesine rağmen orijinal cihazlarda meydana gelebilecek teknik değişiklikler, hatalar, görsel ve yazısal sapmalar konusunda hakkımızı saklı tutarız. Bu olası hatalardan Hack Endüstriyel Temsilcilik Ticaret Limited şirketi sorumlu tutulamaz. Hata ve değişiklik hakkı saklıdır. Bu belgede kullanılan resim ve bilgilerin telif hakları LIEBHERR AG'ye aittir ve içeriği telif hakları veya diğer fikri mülkiyet haklarına tabidir. Bu belgedeki malzeme, ticari kullanım ve dağıtım amacı ile kopyalanamaz, değiştirilemez, bir web sitesinde veya benzer sosyal ortamlarda kullanılamaz. Bu malzemenin herhangi bir kısmının izinsiz çoğaltılması veya kullanımı kesinlikle yasaktır. Daha detaylı bilgi için lütfen Müşteri Hizmetlerimiz 444 24 93 veya 0800 211 03 33 veya 0212 438 20 22 nolu telefon numaralarımızdan veya yazılı info@hack.com.tr adresimizden irtibata geçiniz. Bilgi güncellenmesi 17.07.2017

LIEBHERR